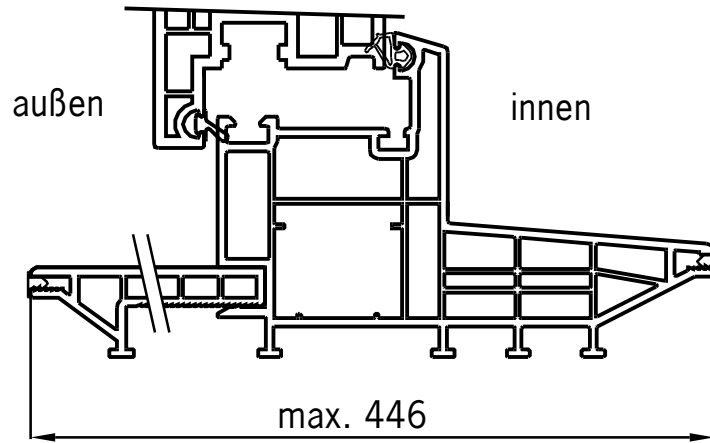
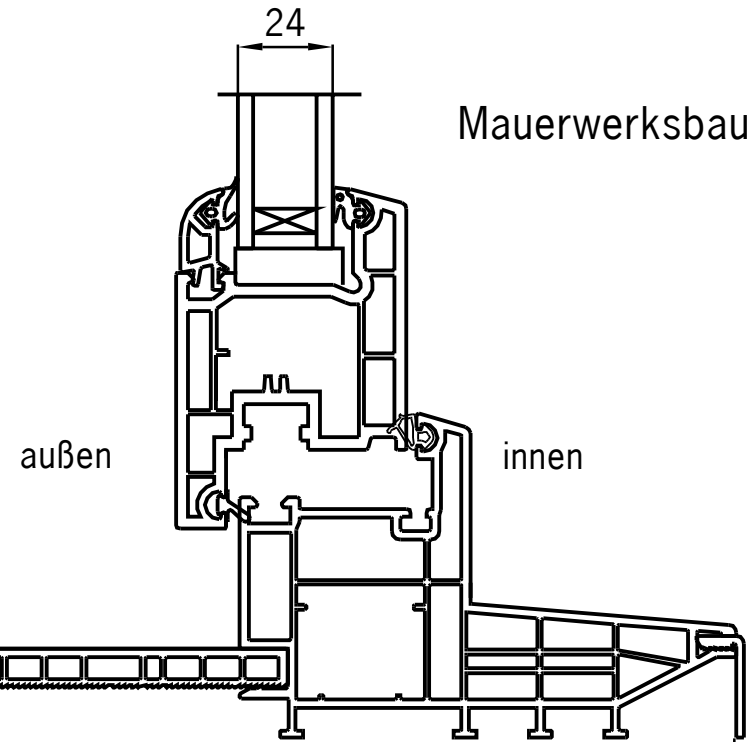


Betonwerk



Mauerwerksbauweise



Abtropfleiste  
20  
Wi 60x40

Breite

