

**MATERIALFORSCHUNGS- UND PRÜFUNGSANSTALT FÜR DAS BAUWESEN LEIPZIG e. V.**  
 ANERKANNTE PRÜFSTELLE FÜR BAUSTOFFE, BAUTEILE UND BAUARTEN  
Wissenschaftlicher Direktor: Prof. Dr. sc. techn. Jochen Quade - Geschäftsführer: Dr.-Ing. Olaf Seile

**Untersuchungsbericht**  
**UU II / 98 – 056**  
 vom 05.10.1998, 1. Ausfertigung

---

**Auftraggeber:** ACO Markant GmbH  
 Am Ahlmannkai  
 24782 Büdelsdorf

**Auftragsgegenstand:** Dichtigkeitsprüfung des Anschlusses eines druckwasserdichten ACO-Lichtschachtes an einer bituminös abgedichteten Wand

**Bearbeiter:** Dipl.-Ing. Jüling

Der Untersuchungsbericht umfasst 6 Textseiten und 2 Anlagen.  
 Der Untersuchungsbericht darf nur ungekürzt veröffentlicht werden. Auszugsweise Veröffentlichung bedarf der vorherigen schriftlichen Zustimmung der MFPA Leipzig e.V.

Postanschrift: PF 132, 04252 Leipzig  
 Sitz: Hans-Winkel-Straße 25, 04439 Engelsdorf  
 Telefon: 0341/65 82 - 120, 128  
 Telefax: 0341/65 82 - 199  
 E-Mail: MFPA.Lieipzig.Massivbau@t-online.de

Vereinsregister Amtsgericht Leipzig Nr. VR 2948  
 Bankverbindung: Sparkasse Leipzig  
 Konto-Nr.: 1100107700  
 Bankleitzahl: 860 555 92

## Druckwasserdichte Montage an schwarzer Wanne

### Verarbeitungshinweis

Für die druckwasserdichte Montage an bituminös abgedichteten Außenwänden direkt auf dem Mauerwerk

**Achtung:** Montageset – ACO Allround, 40er Tiefe, Art.-Nr. 35599 verwenden

Für den Anwendungsfall der Abdichtung der Lichtschächte gegen drückendes Wasser sind nachstehende Hinweise zu beachten:

1. Die Dickbeschichtung an der Kelleraußenwand herstellen
2. Die Bohrlöcher zur Befestigung des Lichtschachtes in die Kelleraußenwand bohren
3. Den Lichtschachtflansch umlaufend reinigen (z. B. mit Aceton), aufrauen (z. B. mit Schleifpapier), mit Beschichtung dünn bestreichen und dann etwas Quarzsand aufbringen. Die Dickbeschichtung zusätzlich über den umlaufenden Verschraubungsflansch zum Lichtschacht herstellen.
4. Die Kittrille im Lichtschacht mit Dichtmasse füllen, die kompatibel zu der an der Kelleraußenwand angebrachten Dickbeschichtung ist.

Den Lichtschacht an allen Befestigungspunkten mit der Kellerwand verschrauben. Bei unebenen Wandflächen Untergrund vorher ebnen.

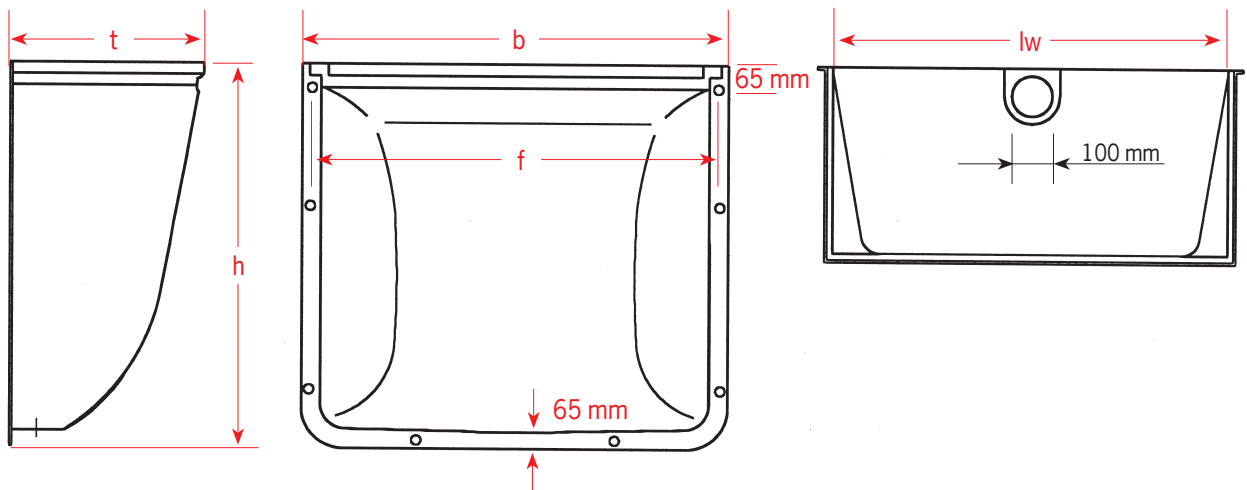
5. Zum Anschluss an die Grundleitung (DN 100) den DWD-Entwässerungsanschluss verwenden, siehe Seite 14.

### Anmerkung:

Wir empfehlen auch bei der schwarzen Wanne das Schienenset zu verwenden. Aufstockelemente sind nicht druckwasserdicht montierbar.  
 - Gemäß DIN 18195-6 sind bituminöse Dickbeschichtungen nur für aufstauendes Sickerwasser zulässig.  
 Gemäß der „Richtlinie für die Planung und Ausführung von Abdichtungen mit KMB“ lassen sich auch Abdichtungen gegen drückendes Wasser herstellen.



Set für die Montage auf schwarzer Wanne



### Lichtschachtauswahl – druckwasserdichte Montage auf schwarzer Wanne

Nenngröße	Breite (b)	Höhe (h)	Tiefe (t)	lichte Weite (lw)	Rostgröße	Material
80 x 60 x 40	920	666	429	809	840 x 400	PP-GF
100 x 60 x 40	1120	666	429	1008	1040 x 400	PP-GF
100 x 100 x 40	1120	1073	429	1008	1040 x 400	PP-GF
100 x 130 x 40	1120	1373	429	1008	1040 x 400	PP-GF
125 x 100 x 40	1430	1074	429	1310	1340 x 400	GFK
100 x 130 x 50	1170	1350	530	1060	1106 x 505	PP
125 x 130 x 60	1420	1350	630	1320	1356 x 605	PP