

Dreh-/Kipp-Beschlag · Kipp-Beschlag · Stahlkellerfenster

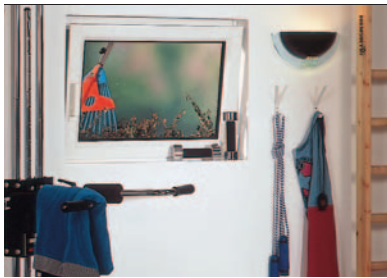
ACO Nebenraumfenster



ACO Nebenraumfenster

Nebenräume in neuem Licht sehen

ACO Nebenraumfenster mit Dreh-/Kippflügel



Produkteigenschaften

Die hochwertigen Nebenraumfenster aus Kunststoff mit Dreh-/Kipp-Beschlag sind mit Wärmeschutzverglasung (U_g -Wert 1,1 W/(m²·K)), gemäß Wärmeschutzverordnung (EnEV) ausgestattet. Der Blend- und Flügelrahmen dieser attraktiven und formschönen Fenster ist aus schlagfestem Mehrkammer-Kunststoff-Hohlprofil.

Die umlaufenden Gummidichtungen bieten zusätzlichen Schutz gegen Witterungs- und Schalleinflüsse. Dadurch sind sie besonders für Neben- und

Kellerräume mit höherwertiger Nutzung geeignet, wie z. B. Büros, Gästezimmer oder Hobbyräume. Der verdeckt liegende, silberfarbige Roto NT Einhand Dreh-/Kipp-Beschlag (Anschlag DIN rechts oder links) garantiert einwandfreie Funktion und eine lange Lebensdauer bei ansprechendem Design. Die Fenster werden aus hochweißen PVC-Profilen gefertigt. Optional erhältliche Schutzgitter sowie Griffoliven können problemlos montiert werden.

ACO Nebenraumfenster mit Kippflügel



Produkteigenschaften

Diese praktischen Fenster aus wärmeisolierenden weißen PVC-Hohlkammerprofilen sind vielseitig einsetzbar und leicht einzubauen. Die Fenster sind einfach- oder isolierverglast erhältlich. Alle Fensterteile sind farblich aufeinander abgestimmt. Die Fenster sind wartungsfrei und witterungsbeständig.

Bei Dauerlüftung kann das Fenster in 3 Lüftungsstellungen sicher arretiert werden. Als Zubehör erhalten Sie Schutzgitter in der Ausführung Stahl verzinkt und Befestigungsanker für den problemlosen Einbau.

ACO Nebenraumfenster Stahl verzinkt



Produkteigenschaften

Die Stahlkellerfenster sind besonders für die Anforderungen bei Sanierung und Renovierung geeignet. Durch die Verzinkung wird ein optimaler Korrosionsschutz gewährleistet. Glas- und Gitterflügel sind schwenkbar und in verzinkter Ausführung mit Linksanschlag verwendbar. Das Fenster ist mit einem Sicherheitsschloss abschließbar, der Glasflügel ist mit einem

Einscheiben-Sicherheitsglas ausgestattet. Sie erhalten die Fenster sowohl in ein- als auch zweiflügeliger Ausführung. Die mitgelieferten Maueranker ermöglichen einen schnellen und einfachen Einbau.

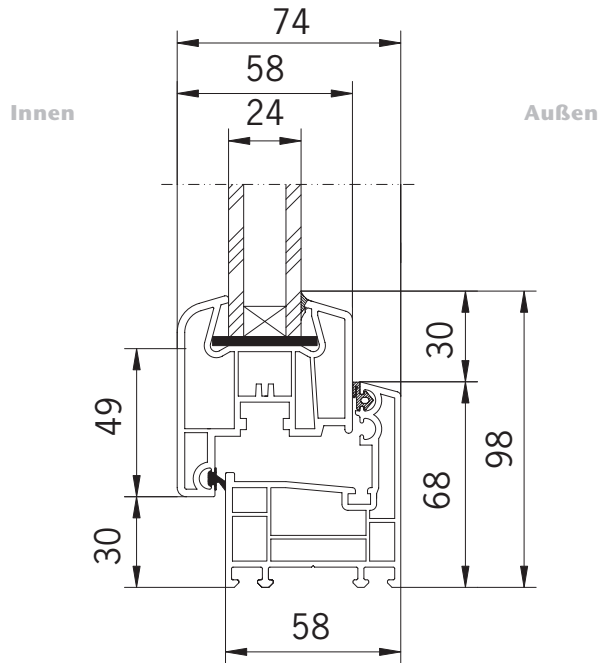
ACO Nebenraumfenster

Das ACO Dreh-/Kippfenster

NEU!

Produktbeschreibung

- Blendrahmen: 3-Kammer-Profil aus schlagzähem, form- und farbbeständigem PVC, armiert je nach Größe
- Flügel: 4-Kammer-Profil aus schlagzähem, form- und farbbeständigem PVC
- Ansichtsbreite: 100 mm (Blend- und Flügelrahmen gesamt)
- Farbe: weiß durchgefärbt
- Verdeckt liegende ROTO NT Markenbeschläge
- Umlaufende Spezialdichtungen aus licht- und witterungsbeständigem Material (EPDM) für optimale Fugen- und Schlagregendichtigkeit sowie besseren Schallschutz
- Wärmeschutzverglasung (U_g -Wert 1,1 W/(m²·K))
- Entwässerung durch die glatte, leicht zu reinigende Profilloberfläche nach außen durch den Blendrahmen
- Allgemeiner VEKA-Maueranker einsetzbar
- Sondergrößen, -ausführungen und -verglasungen auf Anfrage möglich



Die Produktvorteile

- Mehr-Kammer-Profil
- große Glasfläche durch schmales Profil
- nachträglicher Schutzgittereinbau einfach möglich – zusätzlicher Einbruchschutz – verhindert das Eindringen von z.B. Nagetieren
- 24 mm Wärmeschutzverglasung
- ROTO-NT Markenbeschläge



ROTO NT Beschlag

- Kippweitenbegrenzung von 140 mm auf 80 mm möglich
- integrierte Zuschlagsicherung
- Flügeldrehhemmung

Breite in cm	Höhe in cm	Glasfläche in cm ²
80	50	1800
80	60	2400
100	50	2400
100	60	3200
100	80	4800
100	100	6400

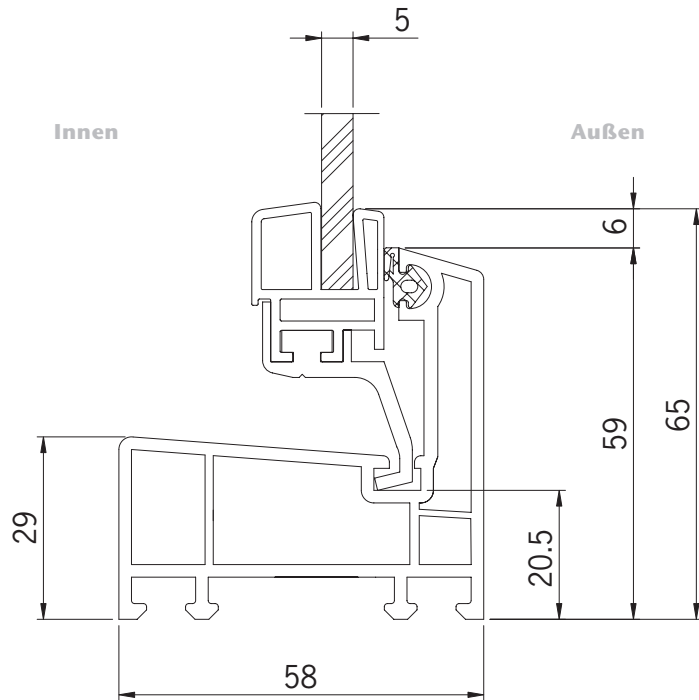
Sondergrößen sind ab 48 x 37 cm möglich.

ACO Nebenraumfenster

Das ACO Kippfenster

Produktbeschreibung

- Ansichtsbreite von Blend- und Flügelrahmen: 65 mm
- Farbe: weiß durchgefärbt
- Beschlag: Kipp-Hebelbeschlag mit 3 Öffnungseinstellungen
- Kippflügel von innen herausnehmbar
- umlaufende Spezialdichtung aus licht- und witterungsbeständigem Material (EPDM) für optimale Fugen- und Regendichtigkeit
- Verglasung Standard:
Dickglas 5 mm ($U_g = 5,6 \text{ W}/(\text{m}^2 \cdot \text{K})$)
Isolierglas 14 mm ($U_g = 3,3 \text{ W}/(\text{m}^2 \cdot \text{K})$)
- Entwässerung durch die glatte, leicht zu reinigende Profilloberfläche nach außen durch den Blendrahmen
- allgemeiner VEKA Maueranker einsetzbar
- Sondergrößen, -ausführungen und -verglasungen auf Anfrage möglich



Die Produktvorteile

- 3-Kammer-Profil
- hohe Steifheit
- nachträglicher Schutzgittereinbau problemlos möglich
– zusätzlicher Einbruchschutz – verhindert das Eindringen von z.B. Nagetieren



Breite in cm	Höhe in cm	Glasfläche in cm ²
50	50	1369
60	40	1269
60	50	1739
80	40	1809
80	50	2479
80	60	3149

Breite in cm	Höhe in cm	Glasfläche in cm ²
90	60	3619
100	50	3219
100	60	4089
100	70	4959
100	80	5829
100	100	7569

Sondergrößen sind ab 40 x 40 cm möglich.

ACO Nebenraumfenster

Sonderausführungen



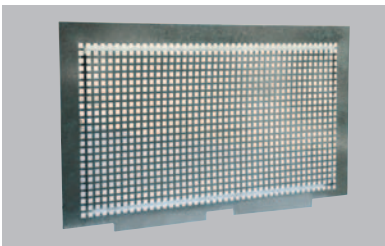
Kippflügel Fenster mit Abluftanschluss NW 100



Heizraum-Kippflügel Fenster mit Zwangslüftung

Maueranker sind als weiteres Zubehör erhältlich.

ACO Schutzgitter für Kippfenster



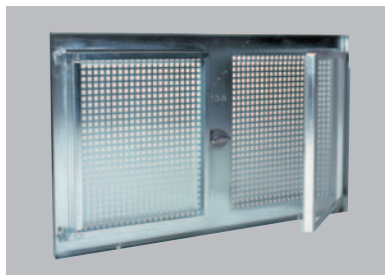
Schutzgitter aus sendzimiervverzinktem Stahl

In die speziell konstruierte Schutzgitteraufnahme der ACO Nebenraumfenster können Schutzgitter problemlos, passend zu jedem Fenstermaß, eingesetzt werden.

Das ACO Stahlkellerfenster

Produktbeschreibung

- Ausführung in Lochgitter – Quadratlochung 10 x 10 mm Stahl verzinkt
- Drehflügel
- ESG-Verglasung
- schwenkbares Schutzgitter
- geeignet für Neubau und Renovierung
- mit Mauerankern
- Sondergrößen und -ausführungen auf Anfrage möglich



verzinktes Lochblech

1 flg.-Linksanschlag

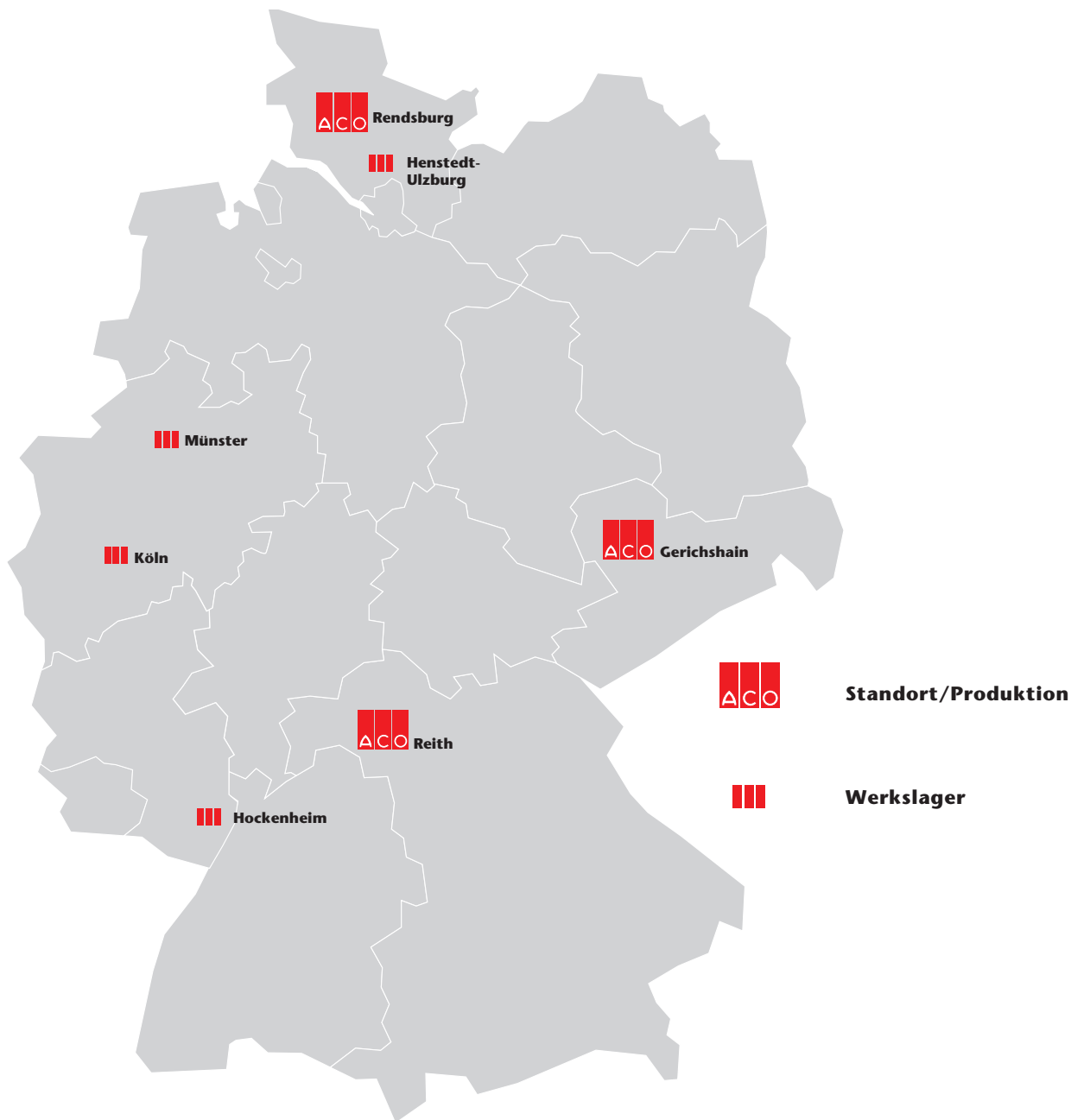
Breite in cm	Höhe in cm
50	40
50	50
60	40
60	50
70	40
75	50
80	40
80	50
80	60

2 flg.

Breite in cm	Höhe in cm
80	40
80	50
80	60
90	50
100	50
100	60
100	80
100	100
—	—

ACO Nebenraumfenster

ACO Hochbau Werkslager



Reith

Neuwirtshausener Straße 14
97723 Oberthulba/Reith
Tel. 09736 41-60
Fax 09736 41-61

Henstedt-Ulzburg

Beckershof 3
24558 Henstedt-Ulzburg
Tel. 04193 969166
Fax 04193 7593950

Hockenheim

Pfälzer Ring 1-7
68766 Hockenheim
Tel. 06205 282673
Fax 06205 282674

Rendsburg

Am Ahlmannkai
24782 Büdelsdorf
Tel. 04331 354-410
Fax 04331 354-320

Münster

Raiffeisenstraße 14
48161 Münster
Tel. 02534 973884
Fax 02534 972788

Gerichshain

Zweenfurter Straße 10
04827 Gerichshain/Leipzig
Tel. 034292 60-125
Fax 034292 60-199

Köln

Im Gewerbegebiet Pesch 10b
50767 Köln
Tel. 0221 59097-0
Fax 0221 59097-6



ACO Nebenraumfenster

Ausschreibungstexte

Pos.	Menge	Einheit	ACO Nebenraumfenster	EDV Best.-Nr.	€/ Einheit	€/ gesamt
01		St.	<p>ACO Dreh-/Kippfenster aus schlagzähem, form- und farbbeständigem Recyclat-PVC-U</p> <p>Farbe*: weiß Anschlag*: DIN links oder DIN rechts Verglasung*: 24 mm = 4/16/4 als Standard Iso-Glas, Wärmeschutzverglasung (U_g-Wert 1,1 W/(m²· K)) oder Sonderverglasung Ausführung: Dreh-/Kippflügel, 3-Kammerprofile mit Schrägpfalz, verdeckt liegenden Roto NT Beschlägen, umlaufenden Spezialabdichtungen aus licht- und witterungsbeständigem Material (EPDM), Gesamtansichtsbreite des Blend- und Flügelrahmens 100 mm Weitere Ausführungen auf Anfrage möglich Größen*: 80 x 50/80 x 60/100 x 50/100 x 60/100 x 80/100 x 100 oder Sondergrößenb xh in cm</p>			
02		St.	<p>ACO Kippfenster aus schlagzähem, form- und farbbeständigem Recyclat-PVC</p> <p>Farbe*: weiß oder braun Verglasung*: Dickglas 5 mm (U_g-Wert 5,6 W/(m²· K)), Isoglas 14 mm (U_g-Wert 3,3 W/(m²· K)), Sonderverglasung auf Anfrage Ausführung: 1-flg., Kipp-Hebelbeschlag mit 3 Öffnungsstellungen, herausnehmbarem Kippflügel mit umlaufender EPDM-Dichtung Größen*: 50 x 50/60 x 40/80 x 60/100 x 50/100 x 60/100 x 80/100 x 100 oder Sondergrößenb xh in cm</p> <p>Sonderausführungen*: Kippflügeleinsatz mit Abluftanschluß NW 100 Heizraum-Kippflügeleinsatz mit Zwangslüftung Größen*: 80 x 60/100 x 50/100 x 60/100 x 80/100 x 100</p>			
03		St.	<p>ACO Schutzgitter für Kippfenster</p> <p>Farbe*: siehe Ausführung Ausführung*: Quadratlochung 10 x 10 mm, sendzimiervverzinktes Stahlblech 1,5 mm Stegbreite 5 mm Größen: siehe Fenstergröße</p>			
04		St.	<p>ACO Stahlkellerfenster</p> <p>Farbe*: siehe Ausführung Verglasung: Einscheiben-Sicherheitsglas Ausführung: verzinkter Stahl, Glas- und Gitterflügel schwenkbar und herausnehmbar, messinggelagerte Bänder, mit 4 Stk. losen Mauerankern zum Einbau Quadratlochung 10 x 10 mm – Stahl verzinkt Größen* 1-flg.: Linksanschlag: 50 x 40/50 x 50/60 x 40/60 x 50/70 x 40/75 x 50/80 x 40 x 50/80 x 60 cm Größen* 2-flg.: 80 x 40/80 x 50/80 x 60/90 x 50/100 x 50/100 x 60/100 x 80/100 x 100 cm</p>			
					Summe:	

Das ACO Hochbau Produktsortiment

Infrastruktur für Haus und Garten

- Entwässerungsrinnen und Hofabläufe
- Fassadenrinnen
- Rasenwaben
- Schuhabstreifer
- Regenstandrohre

Systemlösungen für Haus und Keller

- Wärmedämmte Leibungsfenster
- Nebenraumfenster
- Lichtschächte
- Bodenabläufe und Rückstauverschlüsse
- Schachtabdeckungen
- Rohrdurchführungen

ACO Hochbau Vertrieb GmbH

Vertrieb

Postfach 11 25
97661 Bad Kissingen
Neuwirtshauser Straße 14
97723 Oberthulba/Reith
Tel. 09736 41-60
Fax 09736 41-52

hochbau@aco-online.de
www.aco-hochbau.de

Die ACO Gruppe. Auf eine starke Familie ist Verlass.