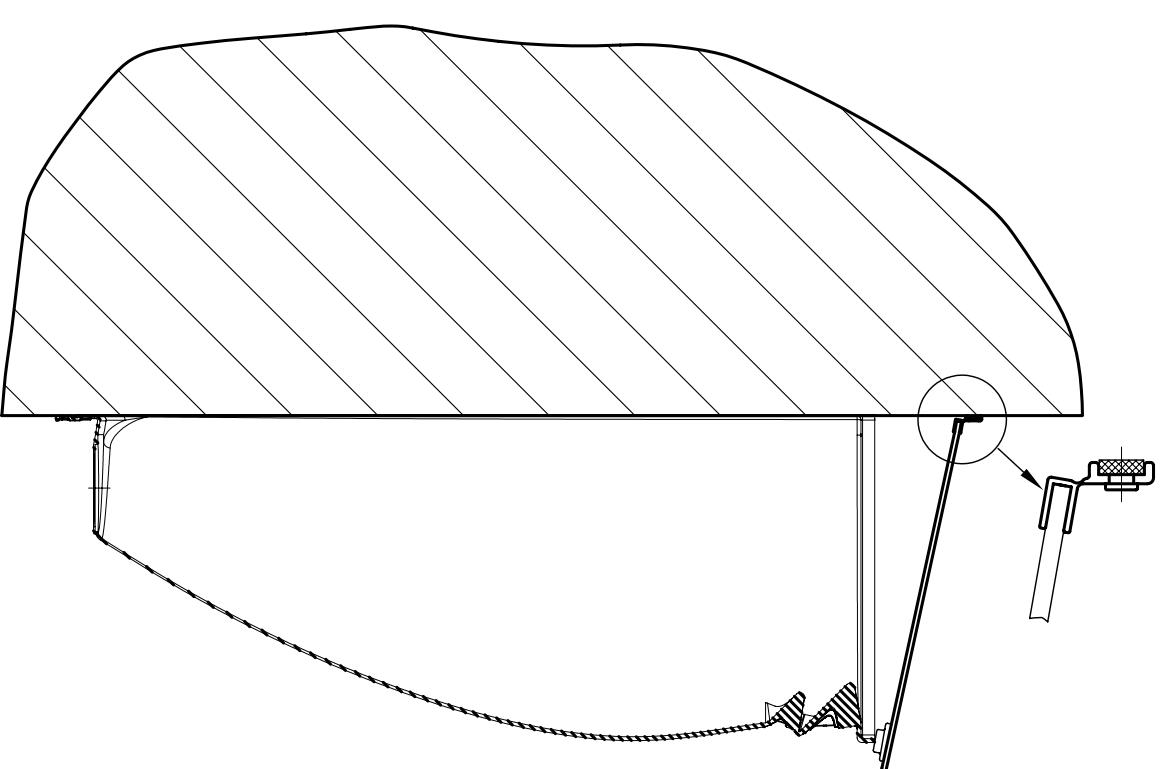


für Lichtschacht	Glasgröße (Breite x Tiefe x Dicke)	Anzahl Bohrungen
80x50	990x580x5	4 Stück
100x50	1220x580x5	5 Stück
125x60	1500x680x5	6 Stück
80x40	950x480x5	4 Stück
100x40	1220x480x5	5 Stück
125x40	1500x480x5	6 Stück



Benennung:  
**ACO Lichtschachtabdeckung**  
 Einbauansicht

Datum	Name
02.12.2002	Rathmann
18.08.2005	Uhlirer
Norm	

**ACO markant**  
 24755 Reinsburg, Postfach 320  
 Tel. 04331 / 354-410  
 Fax 04331 / 354-480  
 www.aco-markant.de

Zeichnung-Nr.  
**G1-M04-302-2**

Technische Änderungen vorbehalten

Schutzvermerk gemäß DIN 34

Ers. für: