



ACO Stallsysteme für ein optimales Klima im Stall

ACO Stallfenster

ACO Stallfluchttüren

ACO Stallsysteme für ein optimales Klima im Stall

ACO Stallsysteme bestehen aus Produkten, die speziell für den Einsatz in landwirtschaftlichen Betriebsgebäuden konzipiert worden sind. Unterschiedliche Formen und Größen, sowie Ausstattungsvarianten erlauben eine individuelle Anpassung an die jeweiligen baulichen Gegebenheiten. Ganz nach Bedarf und Einsatzzweck wird so die Voraussetzung für artgerechte Ställe und damit für gesunde Tiere geschaffen.

Vorteile

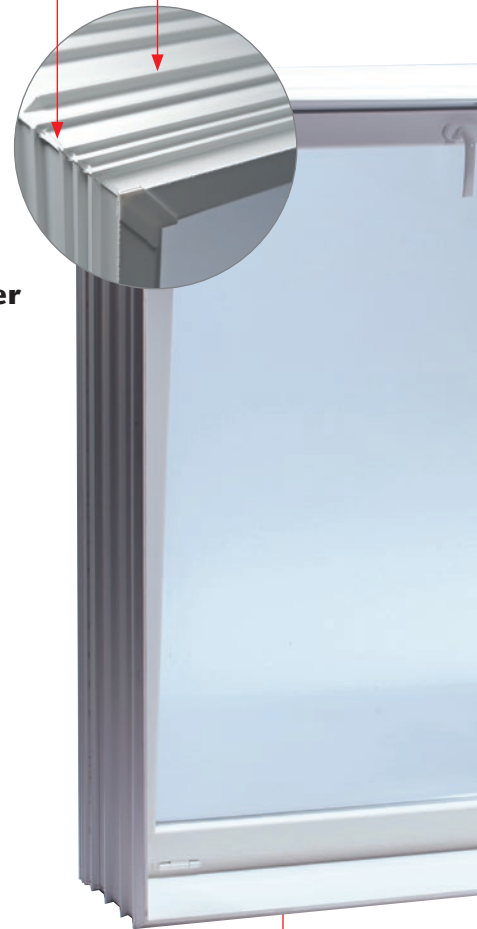
- Alle Produkte aus einer Hand
- Komplett einbaufertige Elemente
- Abdeckprofil für Mauerwerksbauweise, bzw. Abdichtung für betonierte Wände
- Innenliegende Betonverankerung unterstützt das Fließverhalten des Betons zur Leibungskante

Leibungsrahmen mit Mehrkammerprofil
weit innenliegende Betonverankerung



■ Stallfenster

■ Stallfluchttüren



einfach montierbar ■

■ Schalungselemente

Passende Schalungselemente für betonierte Wände finden Sie in der ACO Hochbau Preisliste 2018 auf Seite 28



Preise und Lieferzeit für Stallsysteme auf Anfrage.

Die Ausführungen

ACO Stallfenster gibt es speziell abgestimmt für den Einbau im Mauerwerk und für betonierte Wände mit und ohne kompletter Leibung. Die Verglasung kann je nach Stalltyp mittig oder innen bündig sitzen.

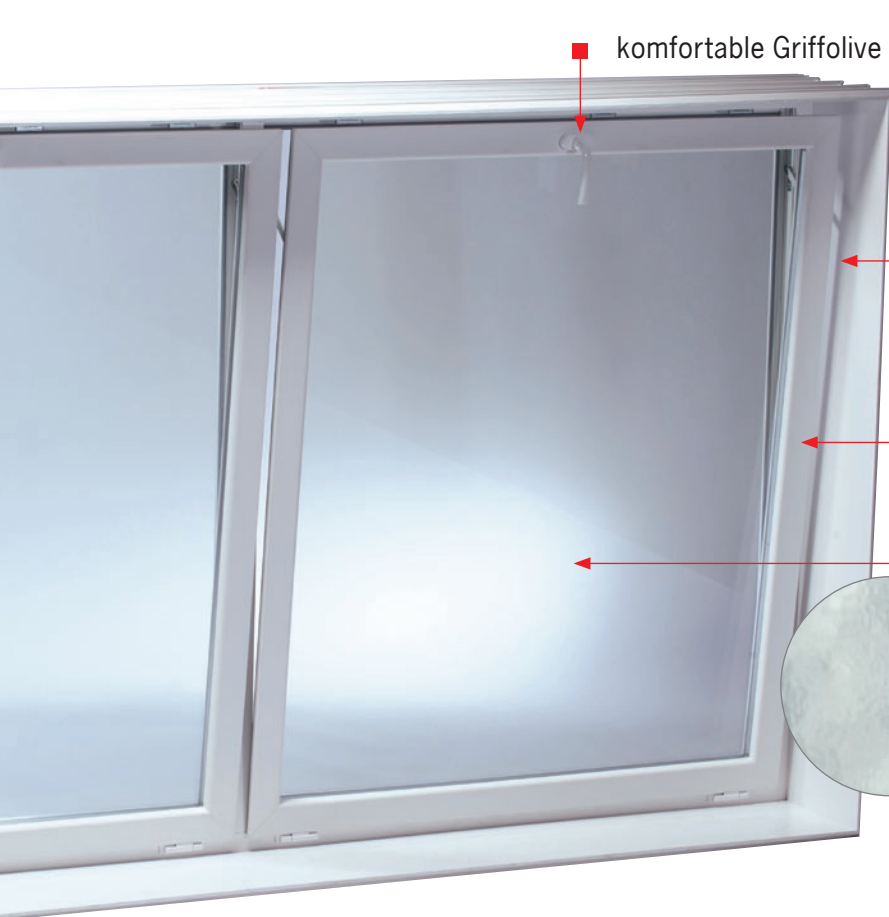
Man unterscheidet 5 verschiedene Typen und 4 unterschiedliche Einsätze:

Typen

- Typ A plus – für Mauerwerksbauweise mit mittig sitzender Verglasung
- Typ C – für betonierte Wände mit mittig sitzender Verglasung
- Typ E – Standard Nebenraumfenster

Einsätze

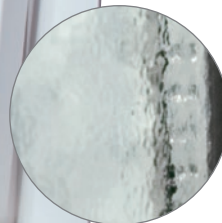
- Kippflügel 14 mm isolierverglast, Ug-Wert 3,3 W/(m²K)
- Kippflügel 24 mm isolierverglast, Ug-Wert 1,1 W/(m²K)
- Festverglasung 24 mm isolierverglast, Ug-Wert 1,1 W/(m²K)
- Kippflügel mit Griffolive oben 24 mm isolierverglast, Ug-Wert 1,1 W/(m²K)



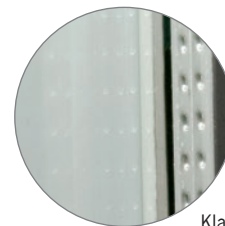
■ **Kippflügel**
Kunststoffscheren für beidseitige Bedienung oder Metallbeschläge für Einhandbedienung mit Griffolive oben

■ **Flügel im Softline-Design**

■ **Isolierverglasung**
Alle Einsätze sind sowohl in Klarglas, als auch in Ornamentverglasung (kathedral kleingehämmert) erhältlich



Ornamentverglasung



Klarglas

Ermittlung der Glasfläche

Zur Ermittlung der Glasfläche müssen die angegebenen Werte (in mm) jeweils 1x vom Rahmenaußenmaß abgezogen werden:

		Kippflügel 14 mm		Kippflügel 24 mm		Festverglasung 24 mm		Kippflügel mit Griffolive oben 24 mm	
		Breite	Höhe	Breite	Höhe	Breite	Höhe	Breite	Höhe
Typ A plus	1-flüglig	196	196	226	226	165	165	240	240
	2-flüglig	298	196	364	226	235	165	400	240
Typ C	1-flüglig	196	196	226	226	165	165	240	240
	2-flüglig	298	196	364	226	235	165	400	240
Typ E	1-flüglig	132	132	210	210	142	142	217	217
	2-flüglig	276	174	348	210	212	142	377	217
Typ F plus	1-scheibig	-	-	-	-	-	-	Drehflügel	
		-	-	-	-	-	-	275	275
		-	-	-	-	-	-	275	360

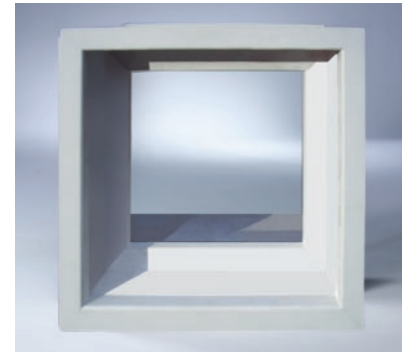
ACO Stallfenster Typ A-plus – für Mauerwerksbauweise mit mittiger Verglasung

Der Typ A-plus ist für die Verarbeitung im Mauerwerk entsprechend vorbereitet. Er besitzt einen besonders stabilen in den Ecken verschweißten Außenrahmen, der werkseitig stramm eingesetzt ist und die Mauerwerksfugen komplett abdeckt. Der Winkel auf der Innenseite ist so gestaltet, dass das Fenster von außen in die Mauerwerksöffnung geschoben werden oder gleich eingemauert werden kann. In diesem System ist die Fensterbank sowie die Fensterleibung direkt mit angeformt, so dass weitestgehend nach der Montage keine weiteren Arbeiten notwendig sind. Das eigentliche Fenster liegt ca. 10 cm nach innen versetzt. Eine durable Abtropfleiste steht als Zulage zur Verfügung.

Bauteilmaße
 Mindestmaß (BxH) 100 x 80 cm
 mögliche Tiefen 15 - 21 cm
 23 - 31 cm
 33 - 44,6 cm
 Maximalmaß (BxH) 250 x 150 cm

Sonderanfertigungen in Breite, Höhe und Tiefe innerhalb der Min- und Maxmaße auf Anfrage möglich!

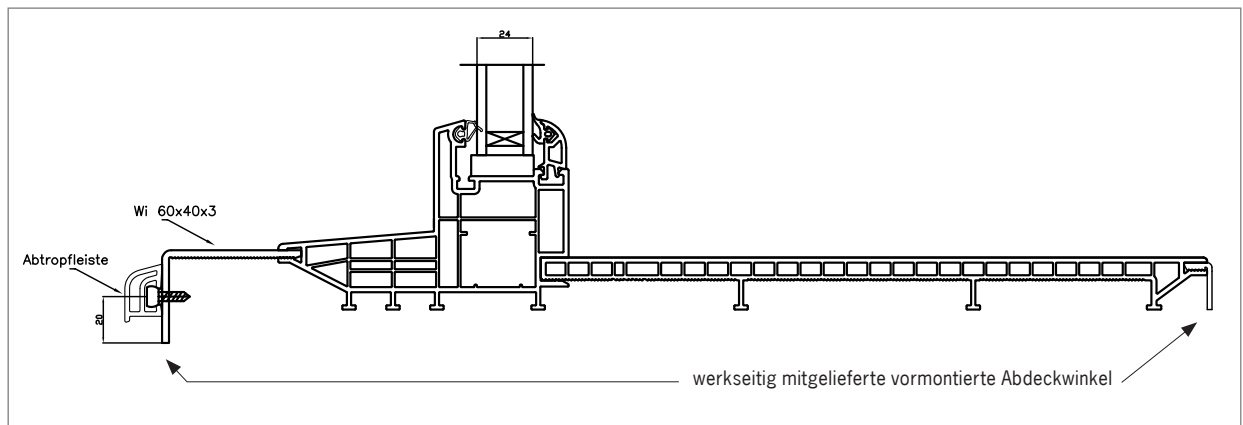
Aus technischen Gründen wird das System, je nach Ausführung, ab einer gewissen Breite zweiflügelig.
 (Für Kippfenster > 125 cm, für Festverglasung und Griffolive oben > 150 cm.)



ACO Stallfenster Typ A-plus

Das Fenstersystem ist während der Montage bauseits auszusteifen, ggf. nach Größe auch umlaufend!

Profilquerschnitt am Beispiel der Festverglasung 24 mm



B x H in cm	Kippflügel 14 mm isolierverglast ¹⁾	Kippflügel 24 mm isolierverglast ²⁾	Festverglasung 24 mm isolierverglast ²⁾	Kippflügel mit Griffolive oben 24 mm isolierverglast ²⁾
100 x 100	■	■	■	■
100 x 125	■	■	■	■
125 x 100	■	■	■	■
125 x 125	■	■	■	■
150 x 100	■	■	■	■
150 x 125	■	■	■	■
175 x 100	■	■	■	■
175 x 125	■	■	■	■
200 x 100	■	■	■	■
200 x 125	■	■	■	■

■ Standardgrößen in den Tiefen 36,5 cm, 40 cm und 43 cm (Lieferzeit auf Anfrage)
 ■ Standardgrößen in den Tiefen 36,5 cm, 40 cm und 43 cm (Lieferzeit auf Anfrage), als 2-flügeliges Fenster

¹⁾ Ug-Wert 3,3 W/(m²K)

²⁾ Ug-Wert 1,1 W/(m²K)

ACO Stallfenster Typ C – für betonierte Wände mit mittiger Verglasung

Der Typ C ist für die Verarbeitung im Fertigteilwerk bzw. in der Ortbeton Bauweise entsprechend vorbereitet. An den Außen-seiten sind entsprechende Schalungsab-dichtungen bereits werkseitig integriert. In diesem System ist die Fensterbank sowie die Fensterleibung direkt mit ange-formt, so dass weitestgehend nach der Montage keine weiteren Arbeiten notwen-dig sind. Das eigentliche Fenster liegt ca. 10 cm nach innen versetzt.

Bauteilmaße

Mindestmaß (BxH)	100 x 80 cm
mögliche Tiefen	15 - 21cm 23 - 31cm 33 - 40cm
Maximalmaß (BxH)	250 x 150 cm

Sonderanfertigungen in Breite, Höhe und Tiefe innerhalb der Min- und Maxmaße auf Anfrage möglich!

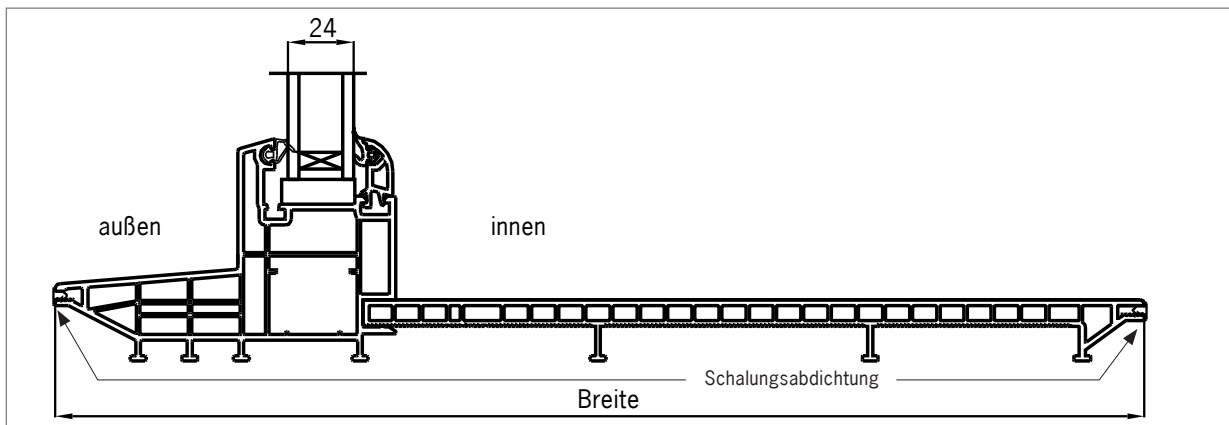
Aus technischen Gründen wird das Sys-tem, je nach Ausführung, ab einer gewis-sen Breite zweiflügelig.
(Für Kippfenster > 125 cm, für Festver-glasung und Griffolive oben > 150 cm.)



ACO Stallfenster Typ C

Das Fenstersystem ist während der Montage bauseits auszusteifen, ggf. nach Größe auch umlaufend!

Profilquerschnitt am Beispiel der Festverglasung 24 mm



B x H in cm	Kippflügel 14 mm isolierverglast ¹⁾	Kippflügel 24 mm isolierverglast ²⁾	Festverglasung 24 mm isolierverglast ²⁾	Kippflügel mit Griff- olive oben 24 mm isolierverglast ²⁾
100 x 100	■	■	■	■
100 x 125	■	■	■	■
125 x 100	■	■	■	■
125 x 125	■	■	■	■
150 x 100	■	■	■	■
150 x 125	■	■	■	■
175 x 100	■	■	■	■
175 x 125	■	■	■	■
200 x 100	■	■	■	■
200 x 125	■	■	■	■
250 x 100	■	■	■	■
250 x 125	■	■	■	■

■ Standardgrößen in der Tiefe 30 cm und 36,5 cm (Lieferzeit auf Anfrage)

■ Standardgrößen in der Tiefe 30 cm und 36,5 cm (Lieferzeit auf Anfrage), als 2-flügeliges Fenster

¹⁾ Ug-Wert 3,3 W/(m²K)

²⁾ Ug-Wert 1,1 W/(m²K)

ACO Stallfenster Typ E –

Nebenraumfenster ohne Fensterbank oder Leibung

Der Typ E ist in der Verarbeitung auf der Baustelle wie ein Standardfenster.

Bauteilmaße

Mindestmaß (BxH) 100 x 80 cm
 Maximalmaß (BxH) 250 x 150 cm

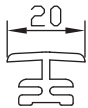
Sonderanfertigungen in Breite und Höhe innerhalb der Min- und Maxmaße auf Anfrage möglich!

Aus technischen Gründen wird das System, je nach Ausführung, ab einer gewissen Breite zweiflügelig.
 (Für Kippfenster > 125 cm, für Festverglasung und Griffolive oben > 150 cm.)

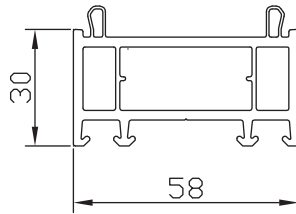


ACO Stallfenster Typ E

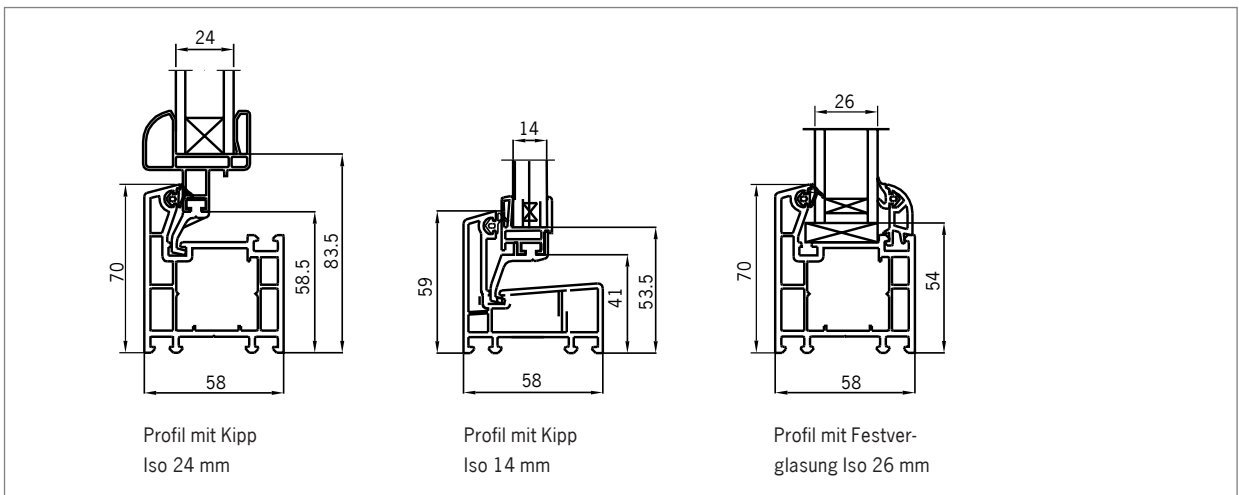
Das Fenstersystem ist während der Montage bauseits auszusteifen, ggf. nach Größe auch umlaufend!



Kopplungsprofil mini, Länge 1 m



Fensterbankanschlussprofil 30 mm, Länge 1 m



B x H in cm	Kippflügel 14 mm isolierverglast ¹⁾	Kippflügel 24 mm isolierverglast ²⁾	Festverglasung 24 mm isolierverglast ²⁾	Kippflügel mit Griffolive oben 24 mm isolierverglast ²⁾
100 x 100	■	■	■	—
100 x 125	■	■	■	—
125 x 100	■	■	■	—
125 x 125	■	■	■	—
150 x 100	■	■	■	—
150 x 125	■	■	■	—
175 x 100	■	■	■	—
175 x 125	■	■	■	—
200 x 100	■	■	■	—
200 x 125	■	■	■	—

■ Standardgrößen in der Profilstärke 5,8 cm (Lieferzeit auf Anfrage)
 ■ Standardgrößen in der Profilstärke 5,8 cm (Lieferzeit auf Anfrage), als 2-flügeliges Fenster

¹⁾ Ug-Wert 3,3 W/(m²K)
²⁾ Ug-Wert 1,1 W/(m²K)

**ACO Fluchttür Typ F-plus –
für Mauerwerksbauweise und betonierte Wände
mit weißem Türblatt**

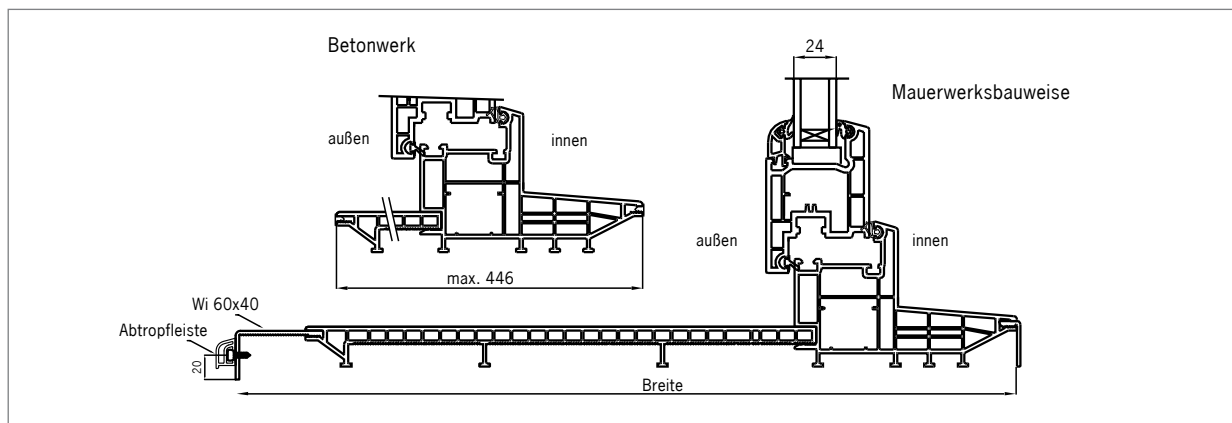
Der Typ F-plus ist sowohl für die Verarbeitung im Mauerwerk und für die Verarbeitung im Fertigteilwerk vorbereitet. Ein umlaufendes Profil ist jeweils direkt angeformt, so dass weitestgehend nach der Montage keine weiteren Arbeiten notwendig sind. Das Türblatt liegt ca. 10 cm nach innen versetzt.
Bei Typ F-plus für die Mauerwerksbauweise werden an beiden Außenseiten die entsprechenden Abdeckwinkel werkseitig mitgeliefert.

Bei Typ F-plus für die Verarbeitung im Fertigteilwerk bzw. in der Ortbeton Bauweise sind an den Außenseiten entsprechende Schalungsabdichtungen bereits werkseitig integriert.

Bauteilmaße

Mindestmaß (BxH)	76 x 201 cm
Mindesttiefe	15 cm
Maximalmaß (BxH)	100 x 226 cm
Maximaltiefe	44,6 cm

Das Türsystem ist während der Montage umlaufend gegen Vorformung bauseits auszusteifen.



Die ACO Stallfluchttüren gibt es speziell abgestimmt für den Einbau im Mauerwerk wie für betonierte Wände mit und ohne kompletter Leibung. Als Fluchttür lassen sich diese Türen nur nach außen hin öffnen und weisen ausschließlich auf der Innenseite einen Türgriff auf. Die Fluchttüren gibt es in den 18 Standardgrößen, sowohl in DIN Rechts als auch in DIN Links.

B x H in cm	für Mauerwerk	für betonierte Wände
76 x 201	■	■
87,5 x 201	■	■
100 x 201	■	■
76 X 212,5	■	■
87,5 X 212,5	■	■
100 X 212,5	■	■
76 X 226	■	■
87,5 X 226	■	■
100 X 226	■	■

■ Standardgrößen in den Tiefen 30 cm, 36,5 cm, 40 cm und 43 cm (Lieferzeit auf Anfrage)



Jedes Produkt von ACO Hochbau unterstützt die ACO Systemkette

Systemlösungen für Haus und Keller

- Kellerfenster
- druckwasserdichte Lichtschächte
- Badentwässerung
- Bodenabläufe
- Rückstauverschlüsse
- Schachtabdeckungen
- Hebeanlagen

Infrastruktur für Haus und Garten

- Entwässerungsrinnen und Hofabläufe
- Fassadenrinnen
- Rasenwaben
- Schuhabstreifer

Stallfenster und Fluchttüren

ACO Hochbau Vertrieb GmbH

Postfach 11 25
97661 Bad Kissingen
Neuwirtshauer Straße 14
97723 Oberthulba/Reith
Tel. 09736 41-60
Fax 09736 41-52

hochbau@aco.com
www.aco-hochbau.de